

- **Alapozás:**  
Az új épületrészek alapozása helyszínen öntött vasbeton sávalap lesz.
- **Homlokzat:**  
Meglévő homlokzatok felújítása, vakolatjavítással, hőszigeteléssel történik. A földszinti sávban Prefa FX.12 lemezburkolat készül ezüst színben.

- **Szigetelések:**  
A teraszon 2 réteg bitumenes lemez szigetelés készül, dombornyomott lemez felületszivárgással, vonalmenti vízelvezetéssel.  
A teraszterő fordított rétegtrendő kialakítással készülnek XPS hőszigeteléssel.

#### Hőszigetelések:

A padló szigetelésére Austrotherm AT-N 100 lépésálló szigetelést kell alkalmazni 15 cm, amelyben az elektromos vezetékek elvezetésre kerülnek, amelyre 1 rtg PE fólia technológia szigetelés kerül a cementlé és a beton - táblák közé való- bejutásának megakadályozása miatt.  
A 15 cm rétegvastagságot 5+10 cm-ből kell kialakítani, mivel így az alsó 5 cm vastag táblákba be lehet bevágni a villamos vezetékeket és a felső 10 cm-t teljes felületen lehet letenni.  
A födémén és a tetőszerkezetben Rockwool Multirock kőzetgyapot hőszigeteléssel készül 30 cm vastagságban, ami alá a födém szerkezetre párazáró fólia terítést kell tenni teljes felületen, falak mentén felhajtva és ragasztással rögzítve. A toldásoknál min. 15 cm átfedés kell alkalmazni és azokat teljes hosszában ragasztószalaggal kell összeragasztani.  
A homlokzaton 15 cm vastag kőzetgyapot hőszigetelés készül rendszerben.

- **Teherbíró falak:**  
Az új teherhordó falszerkezet Porotherm 30 N+F téglából készül falazó habarcsba falazva.

- **Válaszfalak:**  
10 cm és vastag gipszkarton rendszerből készülnek. Helyiség elválasztó falszerkezetek a HABITO rendszerrel készülnek könnyűszerkezetes kivitelben.

- **Nyílásáthidalások:**  
A teherhordó falakban az áthidalások a homlokzaton a B-REKORD Klasszik 44-es formahabosított polisztirol áthidaló elemek lesznek elhelyezve. A belső teherhordó falakban a nyílásáthidalások Porotherm S elemekkel készülnek kialakítva.

- **Koszorúk:**  
Helyszínen öntött vasbeton koszorú készül statikai terv alapján.  
A koszorú zsaluzatába 5 cm XPS hab hőszigetelést kell erősíteni. Vasalása statikai terv alapján készül.

- **Födém szerkezet:**  
A födém szerkezet monolit vasbetonból készül statikai terv szerint. A meglévő födém szerkezettől függetlenül készül egy monolit vasbeton födém.

- **Tetőszerkezet:**  
Hagyományos ácsolt fa tetőszerkezet készült. Az új nyitott folyosó acélszerkezetes lesz.

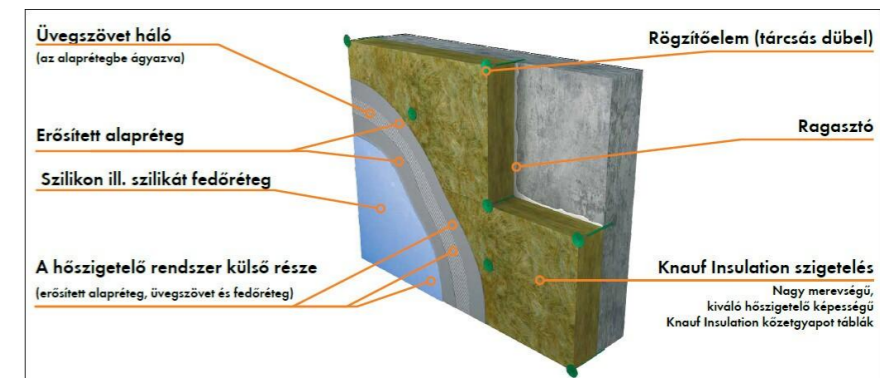
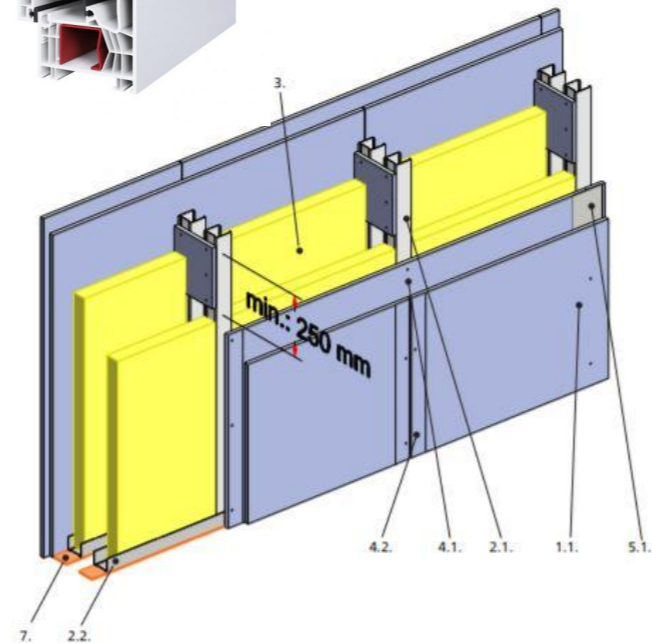
- **Lépcsőszerkezet:** Az épületszint megközelítéséhez készül monolit vasbeton lépcső statikai terv alapján.

- **Tetőfedés:** Az épületen betoncserép fedés készül homlokzati terv alapján, gyártó beépítési utasításainak megfelelően. A cserépfedés alá páraáteresztő fólia alátétfedés elhelyezése szükséges. A kiszellőztetésre 5 cm ellenlécezés szükséges. Az új nyitott folyosón Prefa FX.12 lemezfedés készül középszürke színben.

- **Padlóburkolatok:**  
Az épületben kialakításra kerül PVC padlóburkolat.  
A teraszokon WPC padlóburkolat készül.

- **Nyílászárók:**  
Műanyag anyagú, jó hőszigetelő képességű egyedi külső nyílászárók (ablakok, ajtók) készülnek beépítésre, 3 réteg üvegezéssel, üvegek között Argon gázzal, LOW-E bevonatos üveggel, U = 1,0 W/m<sup>2</sup>K (vagy kisebb), az építetők igényeinek megfelelően.

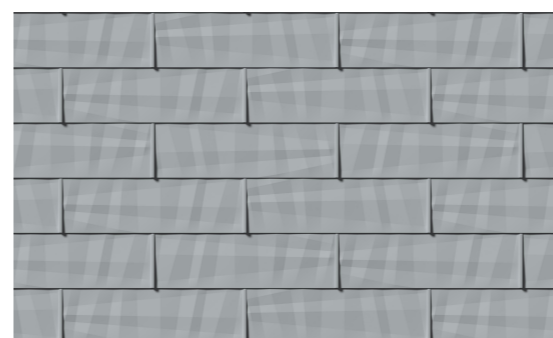
- **Megújuló energia:**  
Az épület fűtését és melegvíz ellátását hőszivattyús rendszer biztosítja, amely kiegészítésre kerül napelemes- és hővisszanyerős szellőztető rendszerrel.



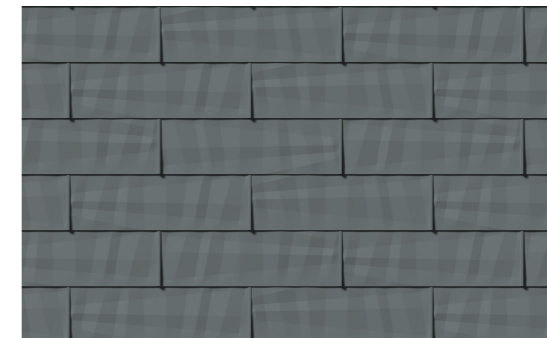
- Jelmagyarázat:**
1. Blue Acoustic RF 12,5 gipszkarton építőlemez
  1. R-CW-profil
  2. R-UW-profil
  3. Ásványgyapot szigetelés (Isover Akusto)
  1. Rigips gyorsépítő csavar 212 (TN) 3,5x25
  2. Rigips gyorsépítő csavar 212 (TN) 3,5x35
  5. 1. Hézagoló anyag: Rifino Top, Vario, Super
  7. Csatlakozó szivacscsík



PREFA FX.12 LEMEZRURKOLAT EZÜST SZÍNŰ



PREFA FX.12 LEMEZRURKOLAT KÖZÉPSZÜRKE SZÍNŰ



## Szekezet ismertetése

NÁVAYLAJOS TECHNIKUM ÉPÜLETÉNEK KORSZERŰSÍTÉSE -BŐVÍTÉSE, 6900 MAKÓ, BAJZA U. 71-73 HRSZ.: 7309

MAKÓ, 2021.05.10. KONCEPCIÓ TERV TERVEZŐ: DRENKOVICS SZILÁRD É-06-0412